



ООО «Завод Теплосила»

ЭЛЕКТРОПРИВОД ПРЯМОХОДНЫЙ TSL

TSL-1600-25-2A-230-IP67	(302)
TSL-1600-25-2AR-230-IP67	(302R)
TSL-2200-40-2A-230-IP67	(312)
TSL-2200-40-2AR-230-IP67	(312R)
TSL-3000-60-2A-230-IP67	(322)
TSL-1600-25-2A-24-IP67	(303)
TSL-1600-25-2AR-24-IP67	(303R)
TSL-2200-40-2A-24-IP67	(313)
TSL-2200-40-2AR-24-IP67	(313R)
TSL-3000-60-2A-24-IP67	(323)

Руководство по эксплуатации

ЮНСК.421313.003 РЭ

Содержание

1 Общие указания	3
1.1 Назначение	3
1.2 Меры безопасности	3
1.3 Гарантийное и послегарантийное обслуживание	4
1.4 Условия эксплуатации	4
1.5 Упаковка, транспортирование, хранение и утилизация	5
2 Устройство и технические характеристики	6
2.1 Устройство и принцип работы	6
2.2 Технические характеристики	7
3 Монтаж и электрическое подключение	8
3.1 Монтаж электропривода к арматуре	8
3.2 Электрическое подключение	10
4 Порядок работы	11
4.1 Монтаж и электрические подключения	11
4.2 Настройка переключателей SA1 и SA2	11
4.3 Калибровка хода штока	13
4.4 Проверка работоспособности электропривода	14
5 Обслуживание, ручное управление, ремонт и демонтаж	15
5.1 Обслуживание	15
5.2 Ручное управление	15
5.3 Ремонт	15
5.4 Демонтаж	15
Приложение А Габаритные и присоединительные размеры	16
Приложение Б Схемы подключений электроприводов	18

Настоящее руководство по эксплуатации электропривода прямоходного TSL (далее - электропривод) предназначено для ознакомления обслуживающего персонала с устройством и принципом работы электропривода, его основными техническими данными и характеристиками, а также служит руководством по монтажу, эксплуатации и хранению.

Настоящее руководство по эксплуатации распространяется на модификации электроприводов с функциями аналогового и трёхпозиционного управления TSL-XXXX-XX-2A(2AR)-230-IP67 и TSL-XXXX-XX-2A(2AR)-24-IP67. Дополнительно электроприводы модификации TSL-XXXX-XX-2AR-230-IP67 и TSL-XXXX-XX-2AR-24-IP67 имеют функцию безопасности, которая обеспечивает в зависимости от настройки закрытие или открытие регулирующей арматуры при отключении электропитания.

Изготовитель оставляет за собой право на изменение конструкции, которые не ухудшают свойств и характеристик изделия.

1 ОБЩИЕ УКАЗАНИЯ

1.1 Назначение

Электроприводы предназначены для перемещения регулирующего органа в системах автоматического регулирования технологическими процессами в соответствии с командными сигналами, поступающими от автоматических и управляющих устройств. Электроприводы могут быть использованы в отопительных, вентиляционных, кондиционирующих и других технологических установках, если отвечают своими свойствами их требованиям. На управляемые установки присоединяются с помощью столбиков или с помощью фланца.

Возможно применение электроприводов в составе автоматизированных систем управления через встроенный интерфейс связи RS-485.

Электроприводы предназначены для эксплуатации в закрытых помещениях с естественной вентиляцией без искусственно регулируемых климатических условий, изготавливаются в климатическом исполнении УХЛ 3.1 по ГОСТ 15150-69.

Электроприводы не предназначены для работы в средах, содержащих агрессивные пары, газы и вещества, вызывающие разрушение покрытия, изоляции и материалов, а также во взрывоопасных средах.

1.2 Меры безопасности

По способу защиты человека от поражения электрическим током электропривод модификации TSL-XXXX-XX-2A(2AR)-230-IP67 соответствует классу защиты I по ГОСТ 12.2.007.0-75.

Электропривод модификации TSL-XXXX-XX-2A(2AR)-24-IP67 соответствует классу защиты III по ГОСТ 12.2.007.0-75.

К монтажу и эксплуатации изделия допускается только специально подготовленный персонал, изучивший данное руководство по эксплуатации электропривода, получивший соответствующий инструктаж по требованиям техники безопасности и допуск к работе.

При монтаже и эксплуатации изделия должны соблюдаться следующие правила:

- электропривод модификации TSL-XXXX-XX-2A(2AR)-230-IP67 должен иметь надёжное заземление;

- обслуживание электропривода следует производить в соответствии с действующими ТКП 181-2009 «Правила технической эксплуатации электроустановок потребителей» и ТКП 427-2012 «Правила техники безопасности при эксплуатации электроустановок»;

- приступая к монтажу или демонтажу электропривода, следует убедиться, что он отключен от сети и на управляющем устройстве (шкаф управления, пульт и т.п.) вывешена табличка с надписью: «Не включать! Работают люди»;

- разборку электропривода производить исправным инструментом только в специальных мастерских.

Ремонт электропривода может производить только обученный заводом изготовителем или сервисным центром персонал.

1.3 Гарантийное и послегарантийное обслуживание

Гарантийный ремонт на основании письменной рекламации производится заводом изготовителем или сервисным центром, отвечающим за гарантию завода изготовителя.

В случае обнаружения неисправности необходимо составить рекламационный акт, в котором отразить:

- данные на заводской табличке (обозначение типа, заводской номер, дату изготовления);

- описание неисправности и условия окружающей среды (температура, влажность и др.), режим эксплуатации;

- дату введения в эксплуатацию.

Рекомендуется, чтобы послегарантийное обслуживание электропривода тоже производилось сервисным центром или заводом изготовителем.

1.4 Условия эксплуатации

Условия эксплуатации:

- температура окружающего воздуха от минус 25 °С до плюс 40 °С;

- относительная влажность воздуха не более 98 % при температуре плюс 25 °С и более низких температурах без конденсации влаги.

Электроприводы предназначены для эксплуатации в закрытых помещениях с естественной вентиляцией без искусственно регулируемых климатических условий, изготавливаются в климатическом исполнении УХЛ 3.1 по ГОСТ 15150-69.



ВНИМАНИЕ: ЭЛЕКТРОПРИВОДЫ НЕ ПРЕДНАЗНАЧЕНЫ ДЛЯ УСТАНОВКИ НА ОТКРЫТОМ ВОЗДУХЕ

1.5 Упаковка, транспортирование, хранение и утилизация

Электропривод поставляется в упаковке в соответствии с требованиями ГОСТ 23170-78.

Маркировка на этикетке упаковки должна содержать:

- наименование и обозначение привода (тип),
- товарный знак изготовителя,
- знак обращения продукции на рынке.

Маркировка упаковки по ГОСТ 14192-96 с нанесением предупредительных знаков в соответствии с КД.

Электроприводы разрешается транспортировать любым видом закрытого транспорта в соответствии с правилами перевозки грузов, действующими на данном виде транспорта, в упаковке изготовителя, при температуре воздуха от минус 25 °С до плюс 40 °С и относительной влажности воздуха 98 % при температуре воздуха плюс 25 °С.

При погрузке и разгрузке не допускается бросать и кантовать ящики. Для удобства транспортирования электроприводы могут устанавливаться на деревянный поддон, обертываться пленкой «стрейч» или полиэтиленовой во избежание загрязнений. При этом необходимо обеспечить надёжное крепление поддона для исключения возможных перемещений.

При получении следует проверить, не возникли ли повреждения электропривода во время транспортирования или хранения. Дополнительно необходимо проверить соответствие данных заводской табличке электропривода данным в сопровождающей документации и в торговом договоре-заказе. В случае нахождения несоответствий или неисправностей необходимо сразу сообщить об этом поставщику.

Хранение электроприводов в упаковке должно соответствовать условиям хранения 2 по ГОСТ 15150-69, но при значении нижней температуры минус 25 °С.



ВНИМАНИЕ: ЗАПРЕЩАЕТСЯ ХРАНИТЬ ЭЛЕКТРОПРИВОД НА ОТКРЫТЫХ ПРОСТРАНСТВАХ И ПРОСТРАНСТВАХ, КОТОРЫЕ НЕ ЗАЩИЩЕНЫ ОТ КЛИМАТИЧЕСКИХ ВОЗДЕЙСТВИЙ

В случае повреждения металлической поверхности электропривода, повреждение необходимо устранить, чтобы предотвратить коррозию.

Электропривод и упаковка изготовлены из перерабатываемых материалов.

Электропривод и упаковка не являются источником загрязнения окружающей среды и не содержат опасных составляющих вредных отходов.

Утилизацию отходов следует проводить в соответствии с требованиями законодательства об охране окружающей среды и обращении отходов.

2. УСТРОЙСТВО И ТЕХНИЧЕСКИЕ ХАРАКТЕРИСТИКИ

2.1 Устройство и принцип работы

Общий вид электропривода представлен на рисунке 1. Электропривод приводится в движение шаговым электродвигателем (1), питание и управление которым производится от платы управления (2), обеспечивающей его работу в заданном режиме.

Положение штока определяется с помощью датчика (6), поворот вала которого производится в результате зацепления зубчатого колеса (7) и вала (10).

Электропривод в выключенном состоянии имеет возможность управления выходным органом с помощью ручного дублёра (5) - шестигранный ключ 5мм (установлен на корпусе), который через отверстие в верхней крышке, предварительно открыв пробку (9), вставляется в торцевое отверстие вала (10).

Режим работы электропривода управления задаётся с помощью установки переключателей SA1 (3) и SA2 (4) в соответствующие позиции (см. раздел 4.2).

Кнопка SA3 (8) предназначена для калибровки хода штока после монтажа электропривода на клапан (см. раздел 4.3).

Для модификации электропривода TSL-XXXX-XX-2AR-230(24)-IP67 режим работы функции безопасности задается с помощью установки переключателя SA1(3) в соответствующие позиции (см. раздел 4.2). Блок резервного питания (13) обеспечивает работоспособность функции безопасности от внутреннего источника.

На верхнюю крышку электропривода выведен индикатор (14) “Режим”.

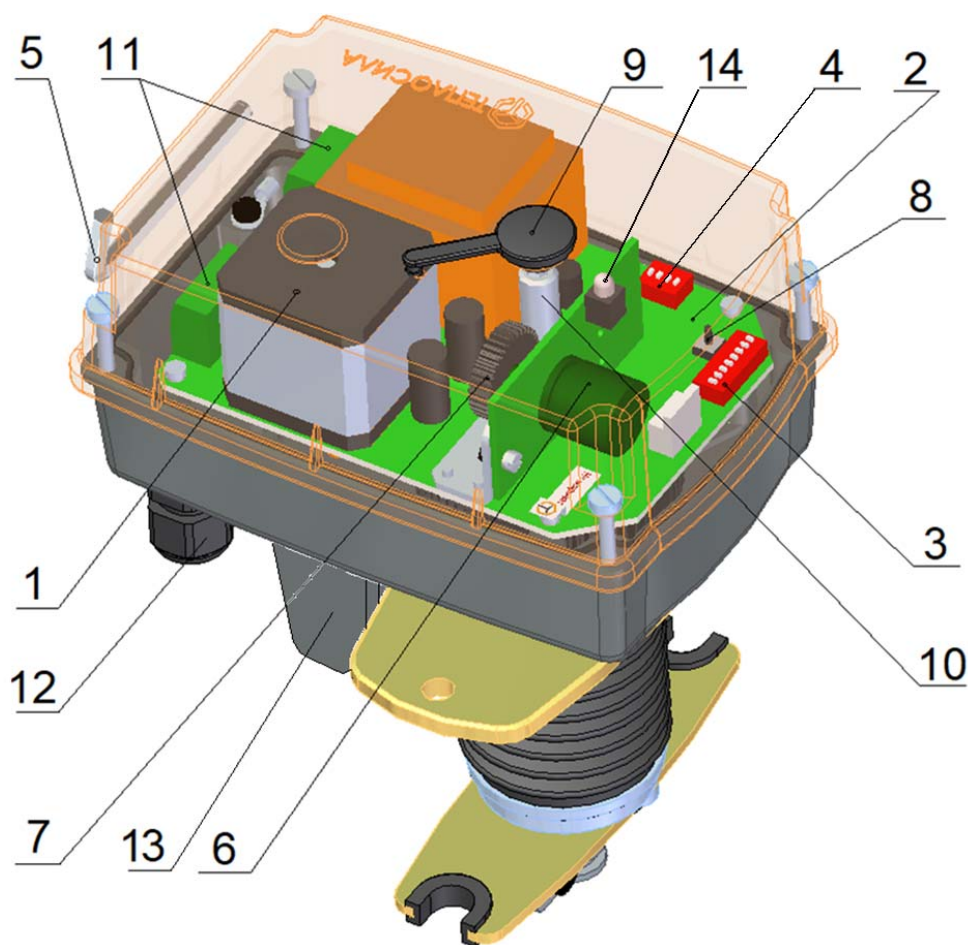


Рисунок 1 – Общий вид электропривода

2.2 Технические характеристики

Основные технические данные и характеристики электропривода приведены в таблице 2.1.

Таблица 2.1– Технические характеристики

Наименование параметров, единицы измерения	Значение параметров					
	TSL-1600-25-2A(2AR)-230	TSL-1600-25-2A(2AR)-24	TSL-2200-40-2A(2AR)-230	TSL-2200-40-2A(2AR)-24	TSL-3000-60-2A-230	TSL-3000-60-2A-24
Номинальное усилие, Н	1600		2200		3000	
Усилие отключения, Н	2000 ±300		2700 ±300		3600 ±300	
Номинальный полный ход, мм	25		40		60	
Напряжение питания, В	~ 230 ⁺²³ ₋₃₅	≈ 24 ^{+4,8} _{-4,8}	~ 230 ⁺²³ ₋₃₅	≈ 24 ^{+4,8} _{-4,8}	~ 230 ⁺²³ ₋₃₅	≈ 24 ^{+4,8} _{-4,8}
Потребляемая мощность, В·А, не более	8		10		12	
Управляющий сигнал *	3-х позиционный, (0/2-10) В, (0/4-20) мА, RS-485 (Modbus RTU)					
Скорость, мм/мин. (сек/мм) *	7,5 (8); 10 (6); 15 (4); 25 (2,4)					
Входное сопротивление для сигнала (0/2-10) В	>100 кОм					
Входное сопротивление для сигнала (0/4-20) мА	510 Ом					
Сигнал обратной связи	(0/2-10) В, (0/4-20) мА, RS-485 (Modbus RTU)					
Нагрузка для выходного сигнала (0/2-10) В	>2 кОм					
Нагрузка для выходного сигнала (0/4-20) мА	<510 Ом					
Чувствительность, % от диапазона **	0,4 - 4,0					
Зона доводки в конечных положениях, % от диапазона **	1,0 - 5,0					
Ограничение хода **	Есть					
Функция безопасности ***	Есть					
Ручное управление	Есть					
Степень защиты	IP67					
Габаритные размеры	см. Приложение А					
Масса, не более, кг	2,7		3,0		3,0	
Подключение	Кабельные вводы М16х1,5; клеммные зажимы 2,5 мм ²					
* - настраивается с помощью переключателей электропривода.						
** - программируется через интерфейс RS-485.						
*** - только для модификации TSL-XXXX-XX-2AR-230-IP67 и TSL-XXXX-XX-2AR-24-IP67.						

Срок службы - 15 лет.

3 МОНТАЖ И ЭЛЕКТРИЧЕСКОЕ ПОДКЛЮЧЕНИЕ

3.1 Монтаж электропривода к арматуре

Перед началом монтажа электропривода на арматуру проверить:

- не был ли электропривод во время хранения поврежден;
- согласуются ли между собой присоединительные размеры и ход с параметрами арматуры.

Основные и присоединительные размеры приведены в Приложении А.

Электропривод выставлен производителем на параметры, которые указаны на этикетке, с присоединительными размерами на основании соответствующего чертежа размеров и установлен в верхнее положение.



ВНИМАНИЕ: ЗАПРЕЩАЕТСЯ ИСПОЛЬЗОВАТЬ ЭЛЕКТРОПРИВОД В КАЧЕСТВЕ ГРУЗОЗАХВАТА

Электроприводы могут собираться и эксплуатироваться в любом положении. При горизонтальном положении изделие должно быть размещено так, чтобы стойки были одна над другой.

При монтаже нужно учитывать необходимость пространства для снятия верхней крышки с возможностью доступа к элементам электропривода.



ВНИМАНИЕ: ПРЕВЫШЕНИЕ НИЖНЕГО ПОЛОЖЕНИЯ ШТОКА БЕЗ ПОДКЛЮЧЕННОЙ АРМАТУРЫ ПРИВЕДЁТ К МЕХАНИЧЕСКОМУ РАСЦЕПЛЕНИЮ ХОДОВОЙ ПАРЫ ЭЛЕКТРОПРИВОДА, Т.Е. К ПОТЕРЕ ФУНКЦИОНАЛЬНОСТИ

3.1.1 Монтаж электропривода в столбиковом исполнении

Общий вид электропривода представлен на рисунке 2.

- 1 - гайка муфты
- 2 - гайка со стопорной шайбой
- 3 - стойка
- 4 - шток арматуры
- 5 - гайка
- 6 - фланец арматуры
- 7 - крышка электропривода
- 8 - арматура

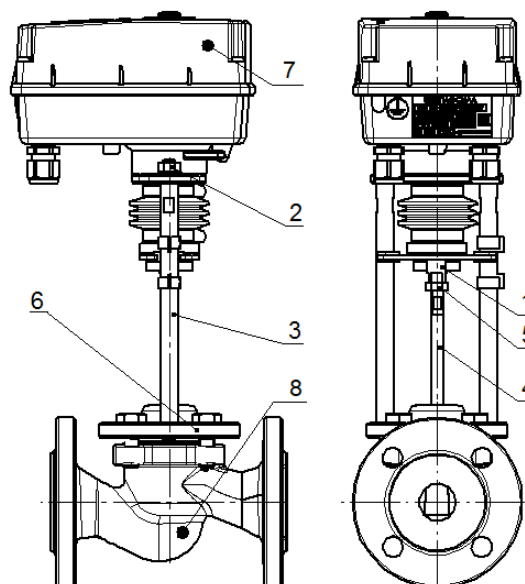


Рисунок 2 – Монтаж электропривода в столбиковом исполнении

Последовательность присоединения приведена ниже:

- шток арматуры (4) опустить в крайнее нижнее положение, а электропривод установить в промежуточное положение;
- открутить гайки со стопорными шайбами (2) на стойках арматуры (3);
- переменным способом завинтить стойки (3) во фланец арматуры (6);
- гайки со стопорными шайбами (2) закрутить полностью;
- гайку муфты (1) навинтить на шток арматуры (4);
- поворачивая ключ шестигранный проверить общий ход собранного изделия, в случае необходимости отрегулировать ход до нужной величины гайкой муфты (1);
- гайку муфты (1) повернуть на один оборот влево и зафиксировать гайкой (5);
- настроить в крайних положениях штока местные указатели положения.

3.1.2 Монтаж во фланцевом исполнении

Общий вид электропривода представлен на рисунке 3.

- 1 - гайка муфты
- 2 - гайка со стопорной шайбой
- 3 - фланец электропривода
- 4 - стойка
- 5 - шток арматуры
- 6 - центральная гайка
- 7 - крышка электропривода
- 8 - арматура
- 9 - гайка
- 10 - фланец арматуры

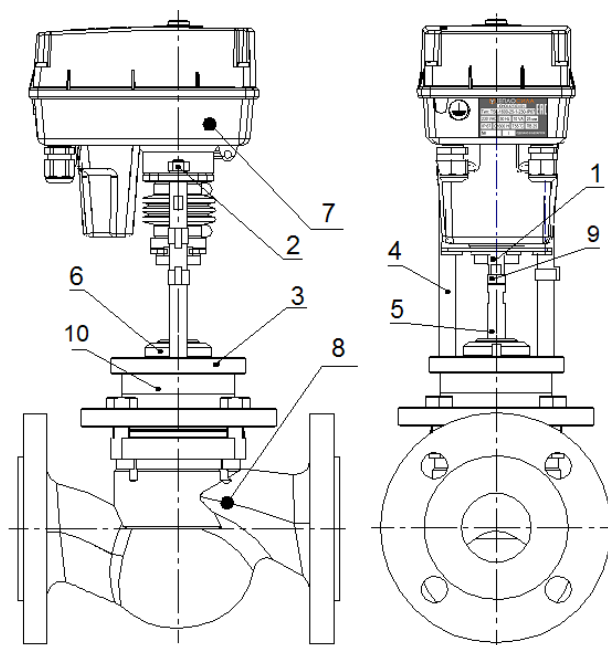


Рисунок 3 – Монтаж электропривода во фланцевом исполнении

Последовательность присоединения приведена ниже:

- арматуру (8) установить в положение «закрыто», электропривод в промежуточное положение;
- электропривод и центральную гайку (6) установить на арматуру (8);
- открутить гайки со стопорными шайбами (2) на стойках арматуры (4);
- переменным способом завинтить стойки (4) во фланец арматуры (10);
- гайки со стопорными шайбами (2) закрутить полностью;
- гайку муфты (1) накрутить на выходной шток арматуры (5) так, чтобы фланец электропривода (3) поместился на фланец арматуры (10);
- фланцы соединить, закрутив центральную гайку (6);
- поворачивая ключ шестигранный проверить общий ход собранного изделия, в случае необходимости отрегулировать ход до нужной величины гайкой муфты (1);
- гайку муфты (1) повернуть на один оборот влево и зафиксировать гайкой (9).
- настроить в крайних положениях штока местные указатели положения.

3.2 Электрическое подключение



ВНИМАНИЕ: К МОНТАЖУ ДОПУСКАЕТСЯ ПЕРСОНАЛ, ИЗУЧИВШИЙ ДАННОЕ РУКОВОДСТВО ПО ЭКСПЛУАТАЦИИ. ЭЛЕКТРИЧЕСКИЙ МОНТАЖ ПРОВОДИТЬ ПРИ ОТСУТСТВИИ ВКЛЮЧЕНИЯ НАПРЯЖЕНИЯ ЭЛЕКТРОПИТАНИЯ. ПЕРЕД ВКЛЮЧЕНИЕМ ЭЛЕКТРОПРИВОД МОДИФИКАЦИИ TSL-XXXX-XX-2A(2AR)-230-IP67 НЕОБХОДИМО ЗАЗЕМЛИТЬ.

3.2.1 Схема электрических подключений приведена в Приложении Б и на этикетке внутри крышки электропривода.

Порядок подключения следующий:

- снять верхнюю крышку (7) электропривода, предварительно открутив винты;
- в соответствии с рисунком 1 провести проводники через кабельные вводы (12) и присоединить к контактам клеммных колодок (11) электропривода согласно схеме.

3.2.2 Для подключения электропитания можно применять любой в двойной изоляции силовой кабель с сечением медной жилы не более 1,5 мм². Рекомендуется питание электропривода модификации TSL-XXXX-XX-XX-230-IP67 подключать к электросети через автоматический выключатель или предохранитель с током 1 А.

Проводники электропитания 230 VAC должны присоединяться через отдельный кабельный ввод.

Допускается проводники сигналов трёхпозиционного управления располагать вместе с проводниками электропитания в одном кабеле.

3.2.3 Для подключения аналоговых сигналов управления и обратной связи можно применять любой кабель с медными жилами сечением (0,35-1,5) мм².

Допускается проводники сигналов аналогового управления и обратной связи располагать в одном кабеле вместе с проводниками электропитания напряжением 24 VAC/DC в одном кабеле.

При наличии внешних источников помех и наводок кабель с проводниками аналоговых сигналов рекомендуется прокладывать в заземлённом металлорукаве или применять экранированный кабель, экран которого необходимо соединить с шиной защитного заземления.

3.2.4 Для подключения интерфейса связи рекомендуемые марки кабеля - КВП-5е 1х2х0,52 (внутри помещения) и КВП-5е 1х2х0,52 (вне помещения) по ТУ 16.К99-014-2004.

4 ПОРЯДОК РАБОТЫ

4.1 Монтаж и электрические подключения

Произвести монтаж и электрические подключения электропривода в соответствии с требованиями раздела 3.

4.2 Настройка переключателей SA1 и SA2

Произвести настройку переключателей SA1 и SA2 в требуемую позицию, назначение которых приведено в таблице Б.3 (см. Приложение Б).

4.2.1 Настройка режимов управления

Настройка режимов управления производится установкой переключателей SA1.7 и SA1.8 в соответствующие позиции, приведённые в таблице 4.1.

Таблица 4.1– Настройка режимов управления

SA1.7	SA1.8	Назначение
OFF	OFF	Управление 3-х позиционное
ON	OFF	Управление аналоговое (U/I). Тип сигнала и диапазон задаётся SA2
X	ON	Управление по интерфейсу RS-485

Примечание – В случае установки режима аналогового управления или управления по RS-485 и наличия сигнала на входе 3-х позиционного управления, приоритет в управлении передаётся 3-х позиционному сигналу.

4.2.2 Настройка типа, диапазона сигналов управления и обратной связи.

Настройка типа и диапазона производится установкой переключателей SA2.1 - SA2.4 в соответствующие позиции, приведённые в таблицах 4.2 и 4.3.

Таблица 4.2– Настройка типа и диапазона управляющего сигнала

SA2.1	SA2.3	Назначение
OFF	OFF	Управляющий сигнал – напряжение (0-10) В
OFF	ON	Управляющий сигнал – напряжение (2-10) В
ON	OFF	Управляющий сигнал – ток (0-20) мА
ON	ON	Управляющий сигнал – ток (4-20) мА

Таблица 4.3 – Настройка типа и диапазона сигнала обратной связи

SA2.2	SA2.4	Назначение
OFF	OFF	Сигнал обратной связи – напряжение (0-10) В
OFF	ON	Сигнал обратной связи – напряжение (2-10) В
ON	OFF	Сигнал обратной связи – ток (0-20) мА
ON	ON	Сигнал обратной связи – ток (4-20) мА

4.2.3 Настройка скорости перемещения

Настройка скорости перемещения производится установкой переключателей SA1.1 и SA1.2 в соответствующие позиции, приведённые в таблице 4.4.

Таблица 4.4 – Настройка скорости перемещения

SA1.1	SA1.2	Назначение
OFF	OFF	Скорость перемещения 7, 5 мм/мин (8 сек/мм)
ON	OFF	Скорость перемещения 10 мм/мин (6 сек/мм)
OFF	ON	Скорость перемещения 15 мм/мин (4 сек/мм)
ON	ON	Скорость перемещения 25 мм/мин (2,4 сек/мм)

4.2.4 Настройка функции безопасности (только для TSL-XXXX-XX-2AR)

Настройка функции безопасности (возвратное перемещение штока при пропадании напряжения электропитания) производится с помощью установки переключателей SA1.3 и SA1.4 в соответствующие позиции, приведённые в таблице 4.5.

Таблица 4.5 – Настройка режима функции безопасности

SA1.3	SA1.4	Назначение
OFF	X	Функция безопасности выключена
ON	OFF	Функция безопасности включена. Перемещение штока вниз
	ON	Функция безопасности включена. Перемещение штока вверх

4.2.6 Настройка значений параметров

Настройка фиксированных значений или программируемых параметров производится с помощью переключателя SA1.5 в соответствии с таблицей 4.6.

Таблица 4.6 – Настройка значений параметров

SA1.5	Наименование	Диапазон изменения	Заводская настройка
OFF	Чувствительность, %	-	0,6
	Минимальный уровень открытия, %	-	0
	Максимальный уровень открытия, %	-	100
	Зона доводки, %	-	1,5
ON	Чувствительность, %	0,4-4,0	0,8*
	Минимальный уровень открытия, %	0-100	1*
	Максимальный уровень открытия, %	0-100	99*
	Зона доводки, % **	1,0-5,0	1*

* Изменение значения производится с помощью программы через RS-485.

** Функция доводки активна только при отсутствии ограничения уровня открытия, т.е. значения параметров минимального и максимального уровня открытия должны быть соответственно 0 % и 100% .

4.2.7 Настройка ограничения хода штока

Для ограничения хода штока электропривода клапана (например, в целях защиты системы теплоснабжения от замораживания и т.п.) настройте соответствующий параметр ограничения уровня открытия (см. таблицу 4.6). Изменение значения параметра производится с помощью программы через интерфейс RS-485. Функция ограничения активна при установке переключателя SA1.5 в положение ON.

4.2.8 Настройка направления управления

Настройка направления управления производится с помощью установки переключателя SA1.6 в соответствующую позицию, приведённую в таблице 4.7.

Таблица 4.7 – Настройка направления управления

SA1.6	Направление	Назначение
OFF	Прямое	Перемещение штока вверх при увеличении аналогового сигнала или наличия 3-позиционного сигнала на входе X1:4. Перемещение штока вниз при уменьшении аналогового сигнала или наличия 3-позиционного сигнала на входе X1:3.
ON	Обратное	Перемещение штока вверх при уменьшении аналогового сигнала или наличия 3-позиционного сигнала на входе X1:3. Перемещение штока вниз при увеличении аналогового сигнала или наличия 3-позиционного сигнала на входе X1:4.

4.3 Калибровка хода штока

Калибровка хода штока предназначена для согласования хода привода клапана с сигналами аналогового управления и обратной связи.

Калибровку необходимо производить после первичной сборки электропривода с регулируемой арматурой (клапан) или после ремонта.

Запуск калибровки производится продолжительным нажатием (более 4 секунд) кнопки SA3 (см. (8) рисунок 1).

Во время калибровки привод перемещается поочерёдно в обоих направлениях до конечного положения. В процессе калибровки электропривод не реагирует на управляющие сигналы. При этом сигнал обратной связи устанавливается в нулевое значение. Для остановки процесса калибровки необходимо нажать кнопку SA3.

После успешного завершения калибровки электропривод готов к работе в соответствии с установленным режимом и управляющим сигналом.



ВНИМАНИЕ: ДЛЯ МОДИФИКАЦИИ ЭЛЕКТРОПРИВОДА С ФУНКЦИЕЙ БЕЗОПАСНОСТИ ПРИ ПОДКЛЮЧЕНИИ К СЕТИ ТРЕБУЕТСЯ ВРЕМЯ ДЛЯ ЗАРЯДКИ ВНУТРЕННЕЙ РЕЗЕРВНОЙ БАТАРЕИ (КОНДЕНСАТОРА), ДЛИТЕЛЬНОСТЬ КОТОРОГО ЗАВИСИТ ОТ ПРОДОЛЖИТЕЛЬНОСТИ НАХОЖДЕНИЯ ЭЛЕКТРОПРИВОДА БЕЗ ПИТАНИЯ. ЭЛЕКТРОПРИВОД ПОСТАВЛЯЕТСЯ С ЗАВОДА-ИЗГОТОВИТЕЛЯ В ПОЛНОСТЬЮ РАЗРЯЖЕННОМ СОСТОЯНИИ, ПРИ ЭТОМ ВРЕМЯ ЗАРЯДКИ БАТАРЕИ ДО НОМИНАЛЬНОГО УРОВНЯ СОСТАВЛЯЕТ НЕ БОЛЕЕ 6 МИНУТ.

4.4 Проверка работоспособности электропривода

Проверка работоспособности электропривода проводится в порядке, приведённом ниже.

4.4.1 Включить электропитание электропривода. При проверке работоспособности рекомендуется контролировать состояние электропривода по индикатору HL1 «Режим», возможные состояния которого приведены в таблице 4.8.

Таблица 4.8 – Работа индикатора HL1 «Режим»

Индикатор «Режим»	Состояние	Примечание
Не горит	Отсутствует напряжение питания	
Зелёный мигает редко	Ожидание сигнала	
Зелёный мигает часто	Движение штока вверх или вниз	
Зелёный горит постоянно	Останов в конечном положении	
Красный горит постоянно	Останов по усилию выключения	
Красный мигает (одиночное редкое мигание)	Отсутствие калибровки	*
Красный мигает (одиночное частое мигание)	Останов при перегреве или неисправности	
Красный мигает (двойное мигание с паузой)	Отсутствие входного сигнала	
Жёлтый горит постоянно	Заряд батареи	**
Жёлтый мигает часто	Возвратное движение штока	**
Жёлтый мигает редко	Отсутствие питания (разряд батареи)	**
<p>* При отсутствии калибровки и установке штока электропривода в крайнем верхнем положении и в случае совпадения начальной позиции датчика положения (метка на шестерне датчика должна находиться вверху), индикатор будет попеременно мигать красным и зелёным цветом.</p> <p>** Только для электроприводов с функцией безопасности модификации TSL-XXXX-XX-2AR-230-IP67 и TSL-XXXX-XX-2AR-24-IP67.</p>		

4.4.2 Проверить соответствие направления перемещения штока электропривода с управляющим воздействием последовательно в направлении «закреть» и «открыть».

4.4.3 Проверить при подключении управляющего воздействия в обоих направлениях останов перемещения штока при достижении крайнего положения.

4.4.4 Проверить при отключении электропитания работу функции безопасности в требуемом направлении (только для модификации TSL-XXXX-XX-2AR-XX-IP67).

5 ОБСЛУЖИВАНИЕ, РУЧНОЕ УПРАВЛЕНИЕ, РЕМОНТ И ДЕМОНТАЖ

5.1 Обслуживание

Залогом успешной работы является правильный ввод в эксплуатацию и соблюдение условий эксплуатации, при котором электроприводы предохранялись от вредного воздействия окружающей среды.

Рекомендуется каждые 6 месяцев производить внешний осмотр электропривода. При необходимости поджать все винты и гайки, проверить плотность кабельных вводов, которые могут влиять на уплотнение и степень защиты.

В случае продолжительного простоя электропривода в выключенном состоянии или перед началом отопительного сезона рекомендуется производить контрольный полный ход штока с помощью ручного дублёра (шестигранный ключ) или с помощью управляющей аппаратуры.

5.2 Ручное управление

В случае необходимости применения ручного управления необходимо:

- выключить электропитание электропривода;
- снять пробку (9) (рисунок 1);
- вставить шестигранный ключ (5) в отверстие в валу (10) и повернуть ключ в направлении против часовой стрелки, чтобы шток привода переместился вниз, или по часовой стрелке, чтобы шток привода переместился вверх;
- извлечь ключ и закрыть отверстие в крышке пробкой (9).

5.3 Ремонт

Ремонт электропривода может производить только обученный заводом изготовителем или сервисным центром персонал!

Если в работе электропривода возникли проблемы, отключить электропитание и проверить работу механической части электропривода с помощью ручного дублёра. Убедитесь, что клапан в диапазоне рабочего хода движется без заметных изменений усилия. Если механическая часть исправна, включить и проверить цепи питания и управления, значения которых должны находиться в рабочем диапазоне. Проверить правильность установки переключателей SA1 и SA2. При необходимости, произвести калибровку полного хода электропривода с помощью продолжительного нажатия кнопки SA3. Если электропривод не заканчивает калибровку полного хода или не реагирует на изменение управляющих сигналов, обратитесь в службу сервиса.

5.4 Демонтаж

Демонтаж осуществлять в следующем порядке:

- отключить электропривод от напряжения электропитания;
- подключающие проводники отсоединить от клеммной колодки (11), кабели извлечь из кабельных вводов (12) (рисунок 1);
- отсоединить электропривод от арматуры, выкрутив крепящие винты фланца (3) и гайку (1) сцепления электропривода со штоком арматуры (5) (рисунки 2 и 3);
- при передаче в ремонт электропривод упаковать в жесткую тару, чтобы избежать повреждения во время перевозки.

Приложение А

Габаритные и присоединительные размеры

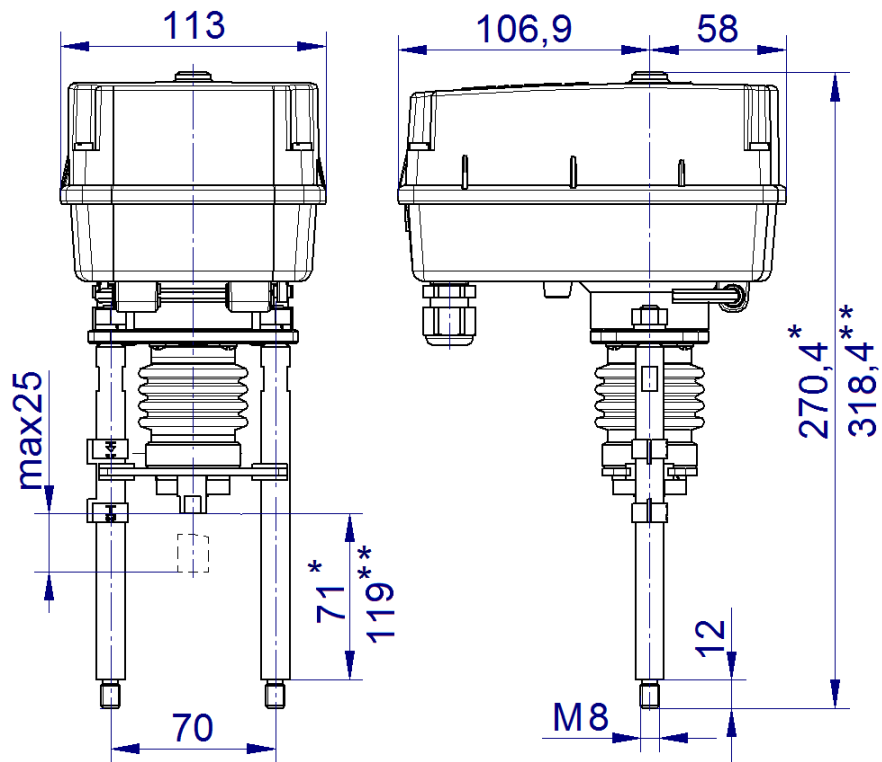


Рисунок А.1 Электропривод TSL-1600-25-2A(2AR) в исполнении со стойками

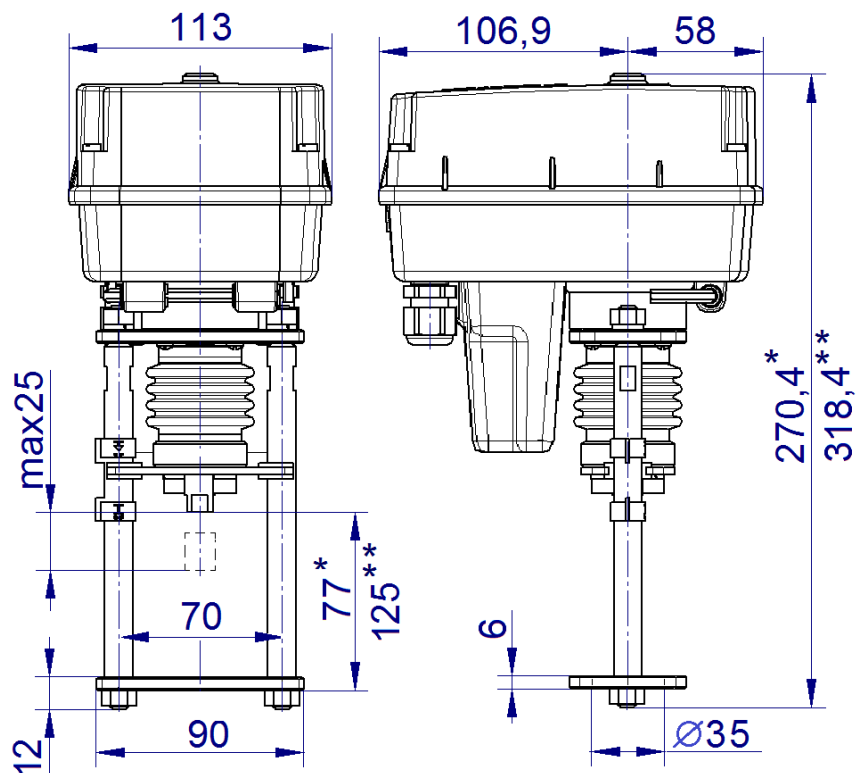


Рисунок А.2 Электропривод TSL-1600-25-2A(2AR) во фланцевом исполнении

* Размеры привода в стандартном исполнении

** Размеры привода в высокотемпературном исполнении

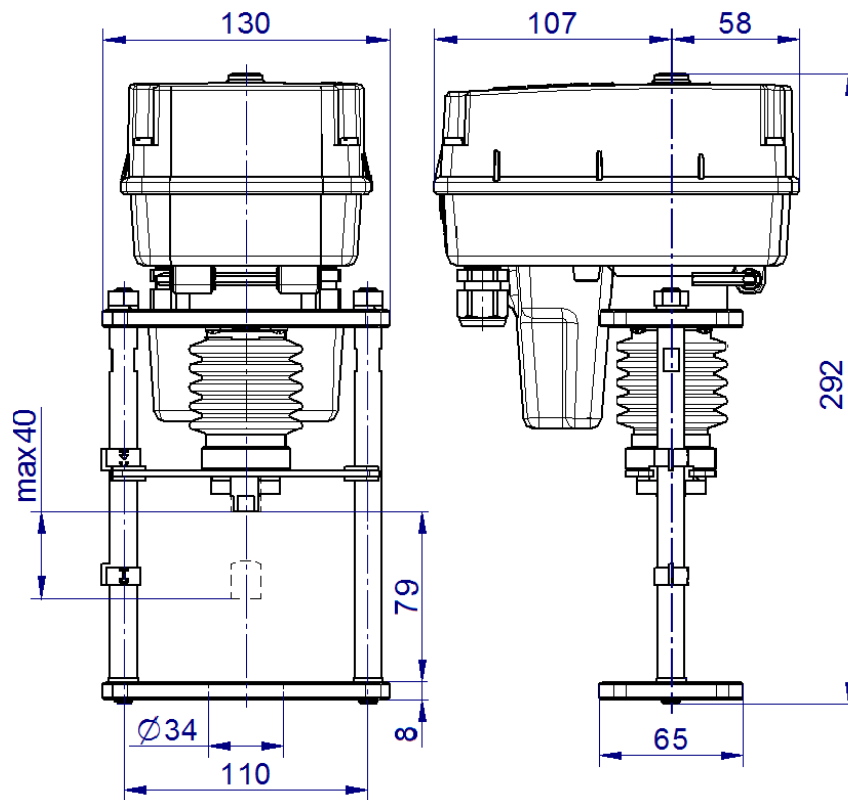


Рисунок А.3 Электропривод TSL-2200-40-2A(2AR) во фланцевом исполнении

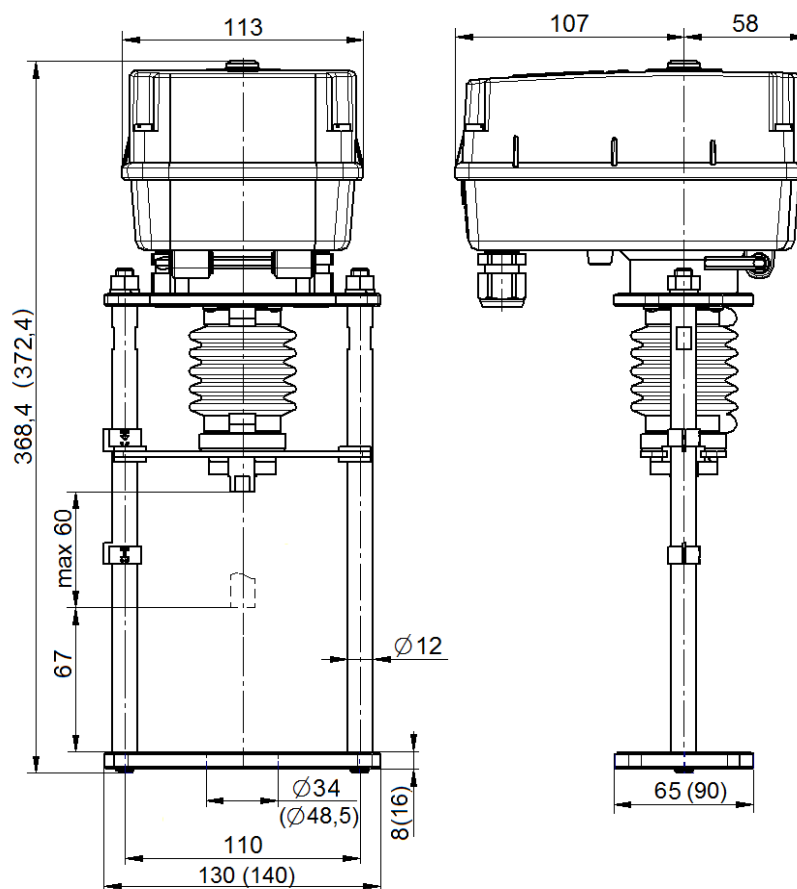


Рисунок А.4 Электропривод TSL-3000-60-2A во фланцевом исполнении

Приложение Б

Схемы подключений электроприводов

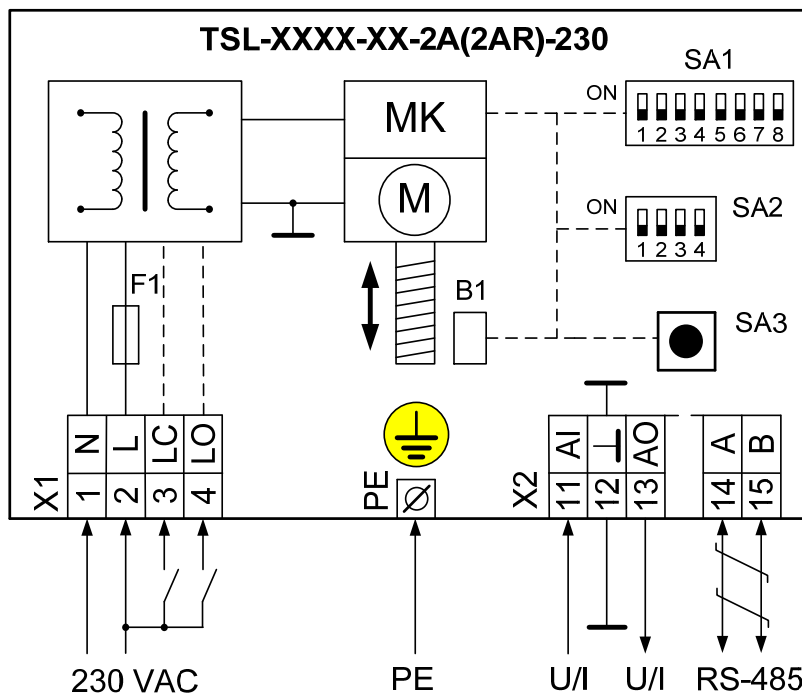



Рисунок Б.1 Схема подключения электропривода TSL-XXXX-XX-2A(2AR)-230

Символьное обозначение:

- МК - микроконтроллер;
- SA1 - переключатель режимов управления и скорости (см. таблицу Б.3);
- SA2 - переключатель диапазонов аналоговых сигналов (см. таблицу Б.3);
- SA3 - кнопка “Калибровка хода”;
- М - электродвигатель шаговый;
- B1 - датчик обратной связи;
- PE - заземляющий контакт;
- X1, X2 - клеммная колодка (обозначение и назначение контактов см. таблицу Б.1).

Таблица Б.1

Разъём	Конт.	Обозначение	Назначение
X1	1	N	Питание 230 VAC, «Нейтраль»
	2	L	Питание 230 VAC, «Фаза»
	3	LC*	Управление 3-позиционное 230 VAC, «Закреть»
	4	LO**	Управление 3-позиционное 230 VAC, «Открыть»
X2	11	AI	Управление (0/2-10) В или (0/4-20) мА
	12		Общий
	13	AO	Обратная связь (0/2-10) В или (0/4-20) мА
	14	A	RS-485, “А” (DATA+)
	15	B	RS-485, “В” (DATA-)

* Перемещение штока при SA1.6=OFF вниз, при SA1.6=ON вверх.

** Перемещение штока при SA1.6=OFF вверх, при SA1.6=ON вниз.

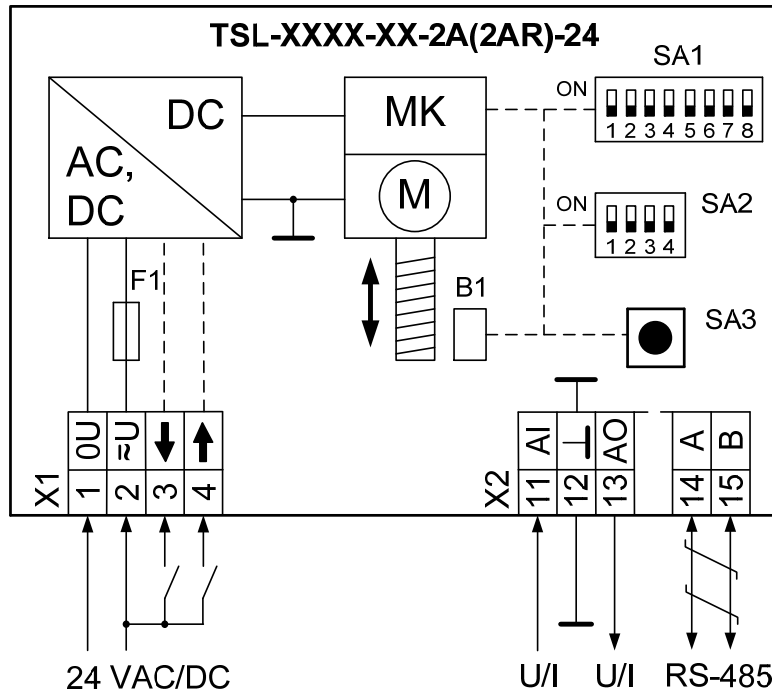


Рисунок Б.2 Схема подключения электропривода TSL-XXXX-XX-2A(2AR)-24

Символьное обозначение:

- МК - микроконтроллер;
- SA1 - переключатель режимов управления и скорости (см. таблицу Б.3);
- SA2 - переключатель диапазонов аналоговых сигналов (см. таблицу Б.3);
- SA3 - кнопка “Калибровка хода”;
- М - электродвигатель шаговый;
- B1 - датчик обратной связи;
- X1, X2 - клеммная колодка (обозначение и назначение контактов см. таблицу Б.2).

Таблица Б.2

Разъём	Конт.	Обозначение	Назначение
X1	1	0U	Питание 24 VAC/ 0VDC «Общий»
	2	≈U	Питание 24 VAC/ +24VDC «Плюс»
	3	UC*	Управление 3-позиционное 24 VAC/DC
	4	UO**	Управление 3-позиционное 24 VAC/DC
X2	11	AI	Управление (0/2-10) В или (0/4-20) мА
	12	⊥	Общий
	13	АО	Обратная связь (0/2-10) В или (0/4-20) мА
	14	A	RS-485, “А” (DATA+)
	15	B	RS-485, “В” (DATA-)

* Перемещение штока при SA1.6=OFF вниз, при SA1.6=ON вверх.

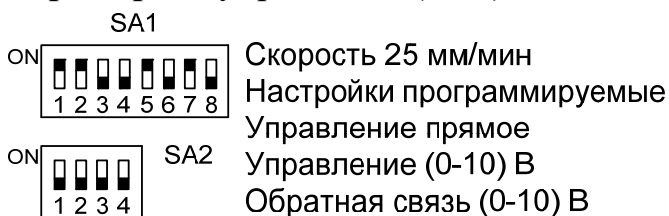
** Перемещение штока при SA1.6=OFF вверх, при SA1.6=ON вниз.

Назначение положения переключателей SA1 и SA2 приведено в таблице Б.3

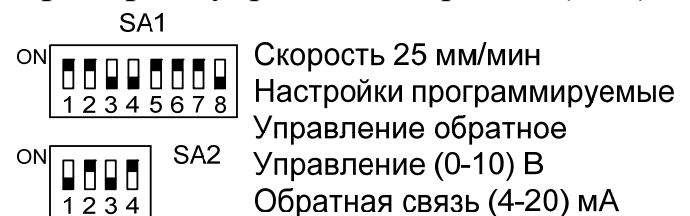
Таблица Б.3

Переключатель режимов управления и скорости SA1			
SA1.1	Скорость	OFF	7,5 мм/мин (8 сек/мм) при SA1-2=OFF
		ON	10 мм/мин (6 сек/мм) при SA1-2=OFF
SA1.2	Скорость	OFF	15 мм/мин (4 сек/мм) при SA1-1=ON
		ON	25 мм/мин (2,4 сек/мм) при SA1-1=ON
SA1.3	Режим функции безопасности (ФБ)	OFF	Функция безопасности отключена
		ON	Функция безопасности включена
SA1.4	Направление возвратного перемещения штока ФБ	OFF	Перемещение штока вниз
		ON	Перемещение штока вверх
SA1.5	Параметры	OFF	Фиксированные настройки
		ON	Программируемые настройки
SA1.6	Направление движения	OFF	Прямое (при увеличении U/I - шток вверх)
		ON	Обратное (при увеличении U/I - шток вниз)
SA1.7	Режим управления (SA1-8=OFF)	OFF	Управление 3-х позиционное
		ON	Управление аналоговое U/I
SA1.8	Режим управления	OFF	Управление U/I или 3-позиционное
		ON	Управление по интерфейсу RS-485
Переключатель типа и диапазонов аналоговых сигналов SA2			
SA2.1	Сигнал управления	OFF	Входной сигнал - напряжение (U)
		ON	Входной сигнал - ток (I)
SA2.2	Сигнал обратной связи	OFF	Выходной сигнал - напряжение (U)
		ON	Выходной сигнал - ток (I)
SA2.3	Диапазон управления	OFF	Входной сигнал (0-10) В или (0-20) мА
		ON	Входной сигнал (2-10) В или (4-20) мА
SA2.4	Диапазон обратной связи	OFF	Выходной сигнал (0-10) В или (0-20) мА
		ON	Выходной сигнал (2-10) В или (4-20) мА

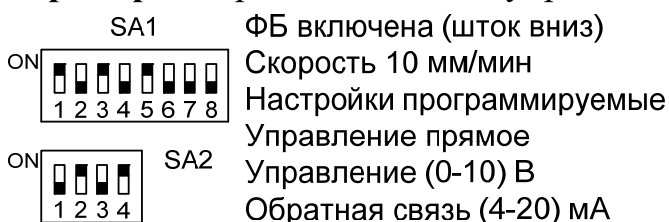
Пример 1 – управление (0-10) В



Пример 2 – управление обратное (0-10) В



Пример 3 – трёхпозиционное управление



Пример 4 – управление по RS-485

